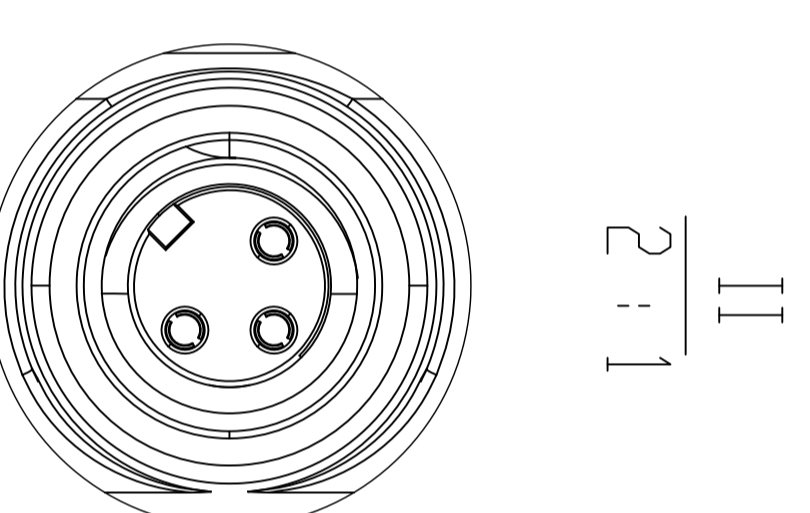


M12 公头



M8 母头

名称	M8分线盒		
型号	23P6S1、23N6S1		
制图	签名	日期	
审核	林毅鸿	2022.08.08	
批准			
备注			

乾德®

福建乾德机电有限公司
FUJIAN QIAN DE ELECTRO MECHANICAL CO. LTD

第 1 张 共 1 张 纸张 A4
比例 1:1 版本 V1.0.0