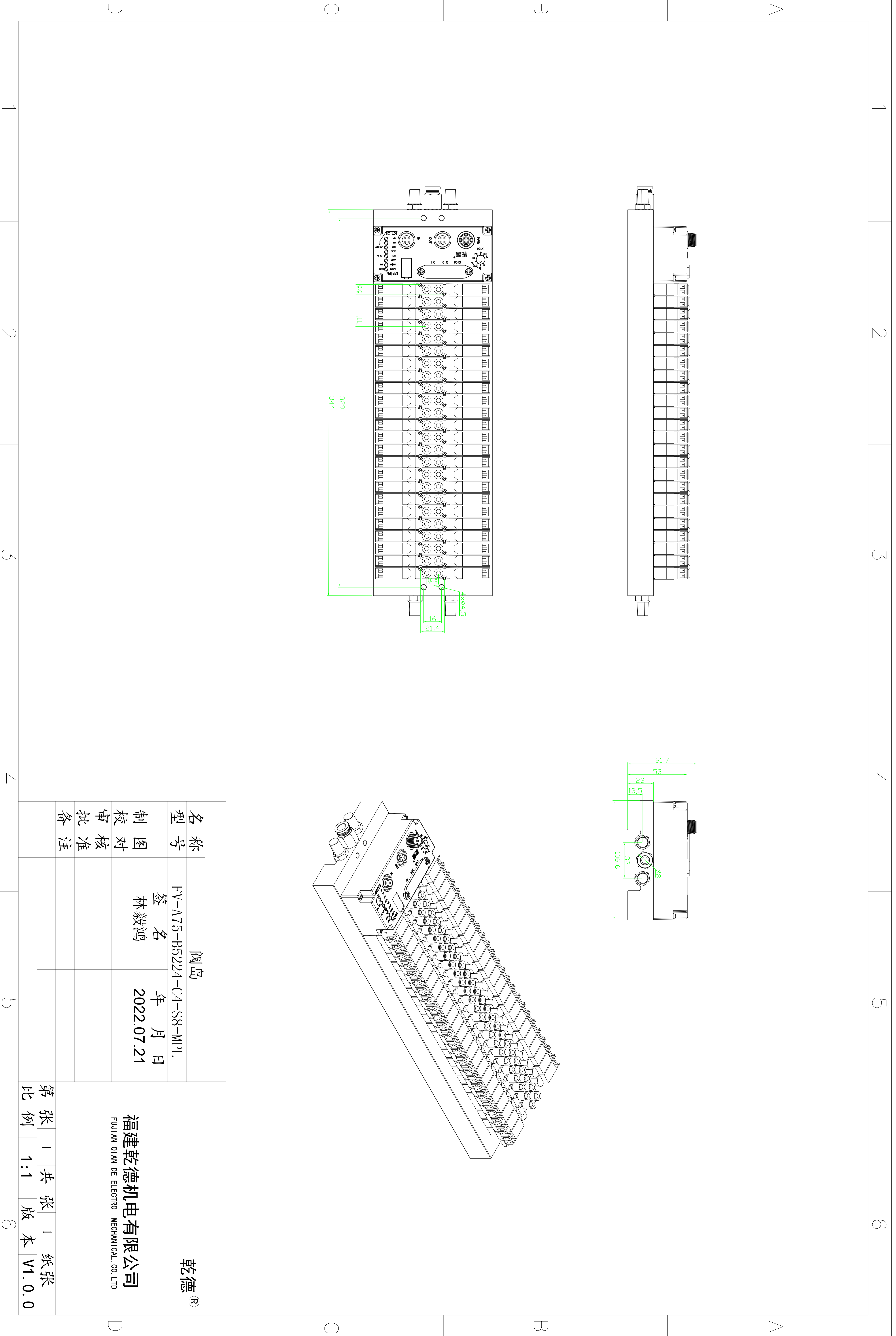
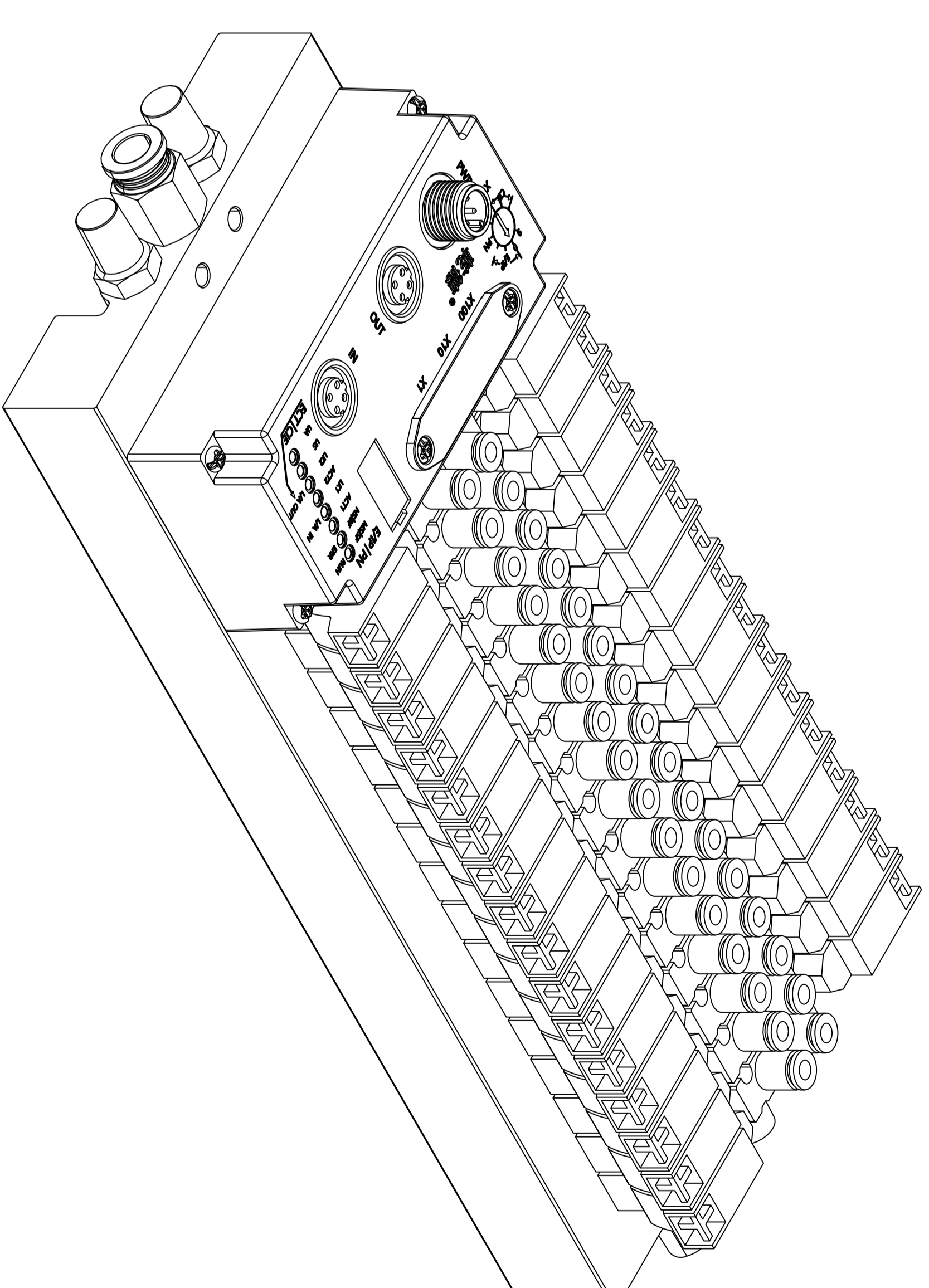
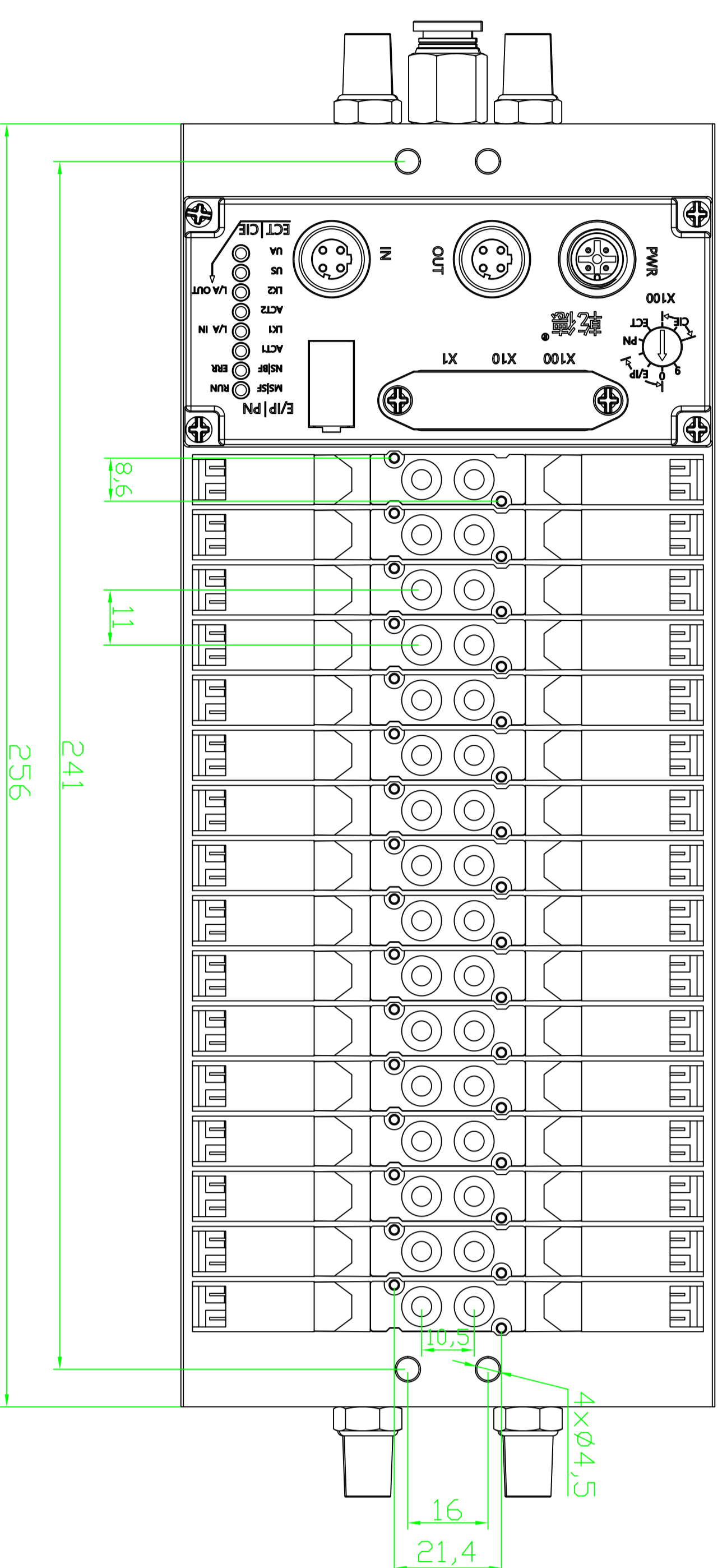
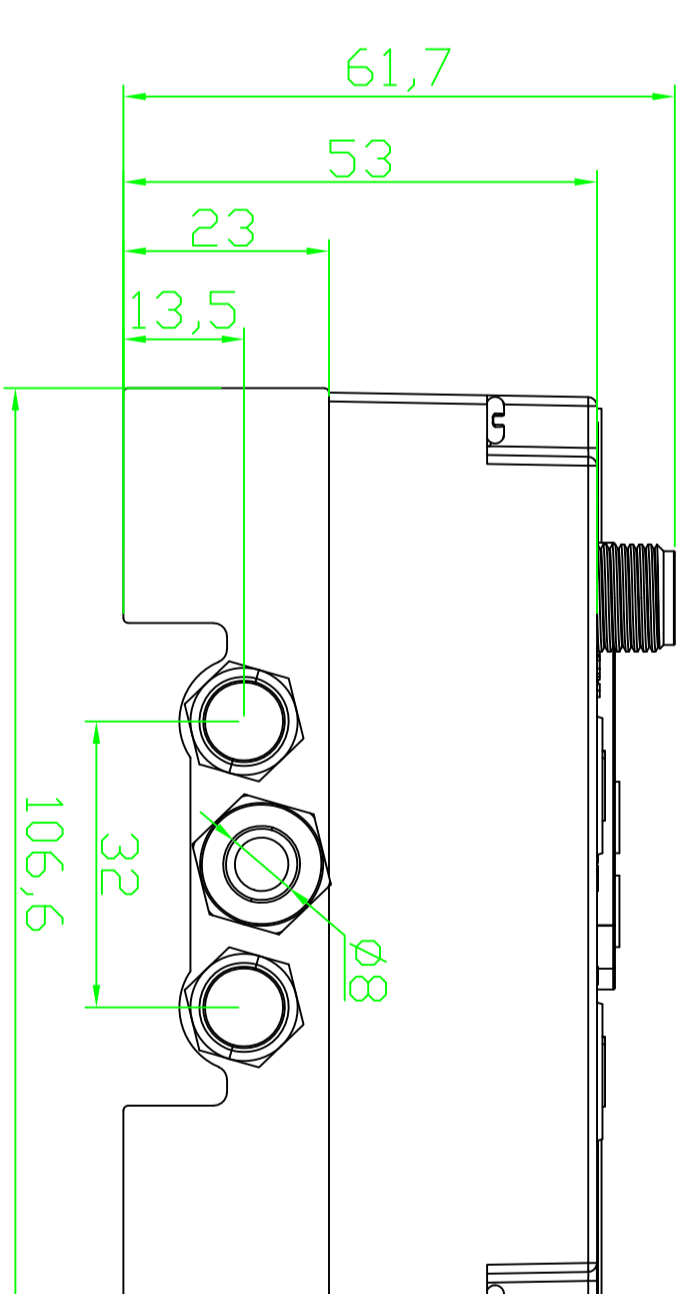
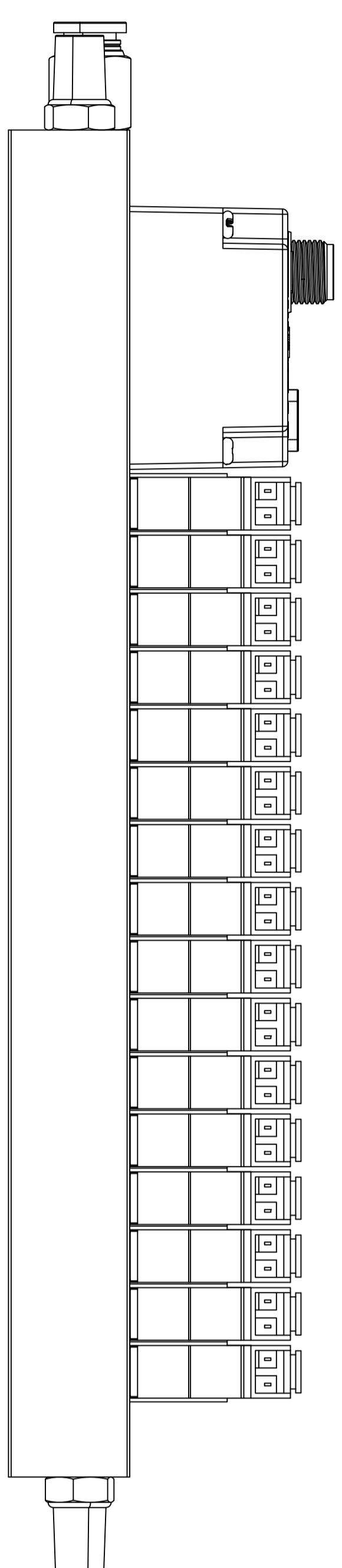


名称	阀岛		乾德®
型号	FV-A75-B5224-C4-S8-MPL		
制图	签名	日期	
审核	林毅鸿	2022.07.21	
批准			
备注			
福建乾德机电有限公司			第 1 张 共 1 张 纸张
FUJIAN QIAN DE ELECTRO MECHANICAL CO. LTD			比例 1:1 版本 V1.0.0



1 2 3 4 5 6



名称	阀岛		
型号	FV-A75-B5216-C4-S8-MPL		
图号	签名	日期	
制校	林毅鸿	2022.07.21	
审核			
批准			
备注			

福建乾德机电有限公司
FUJIAN QIAN DE ELECTRO MECHANICAL CO. LTD

乾德®

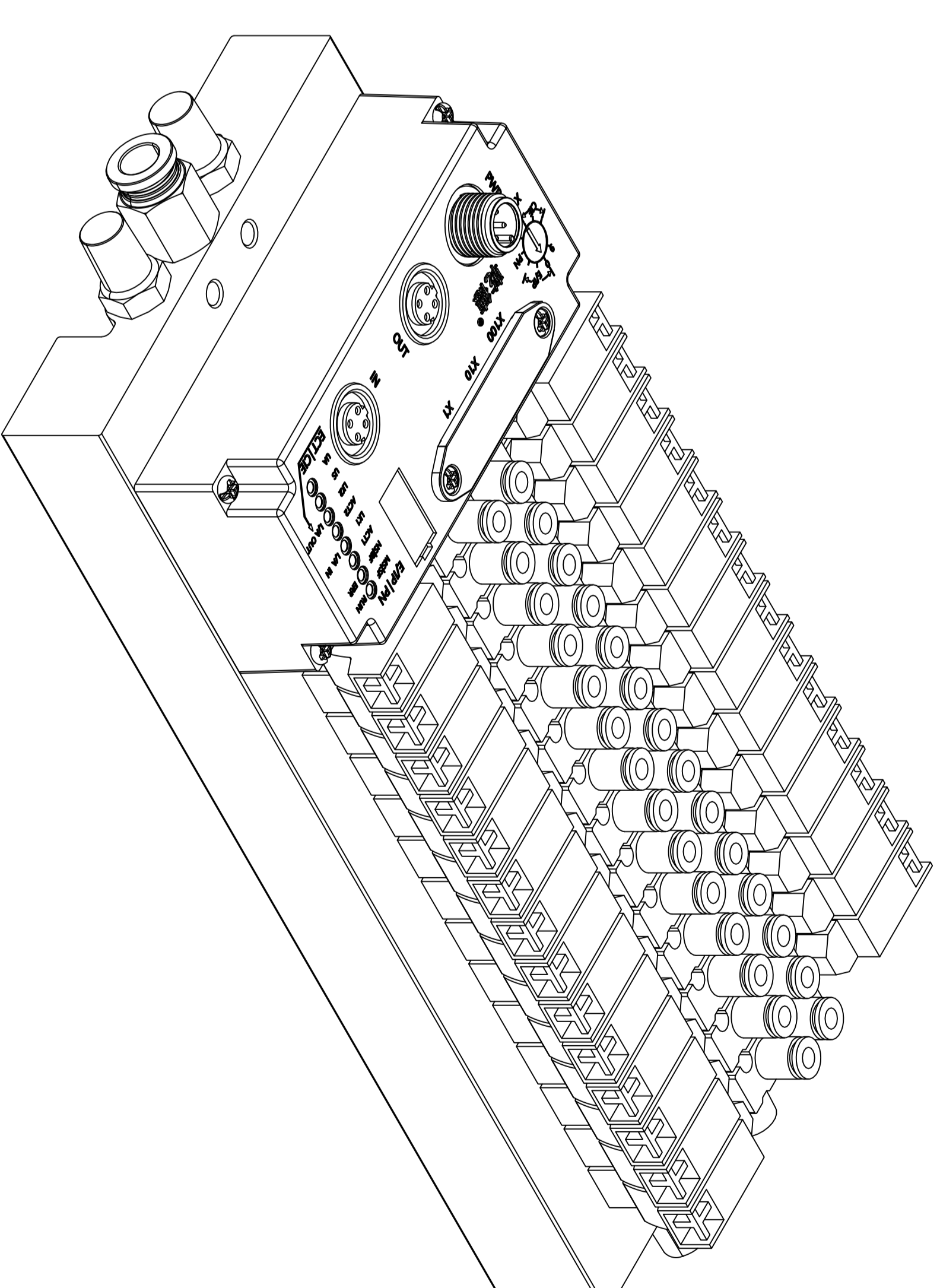
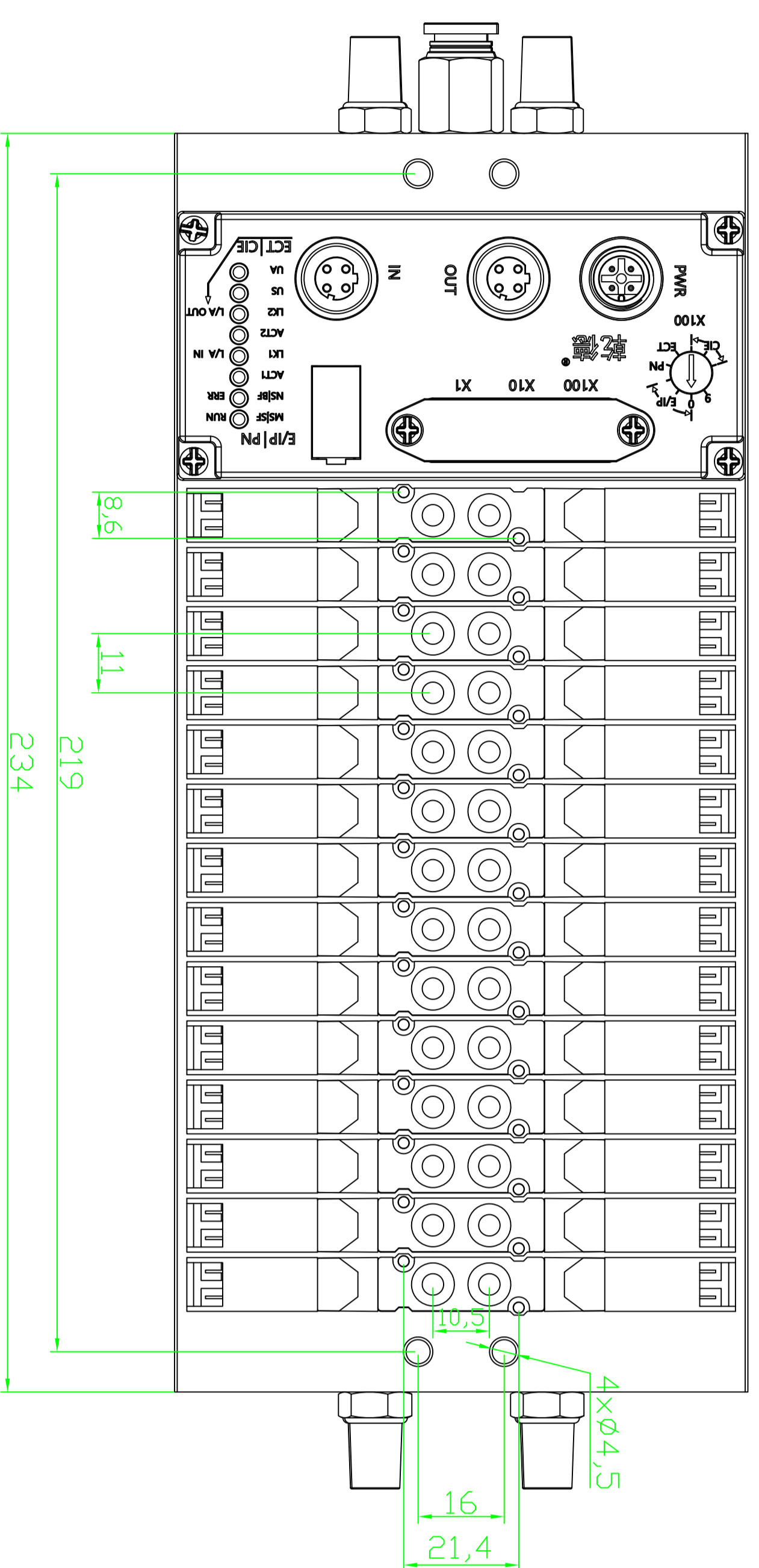
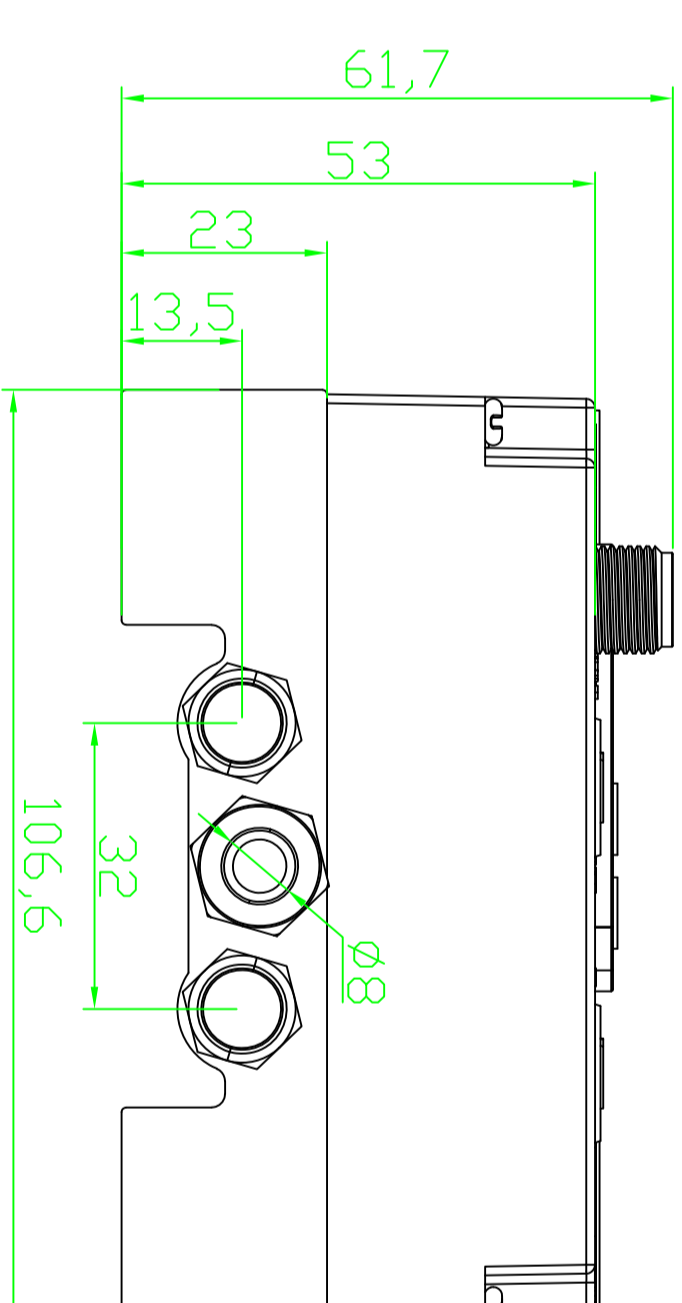
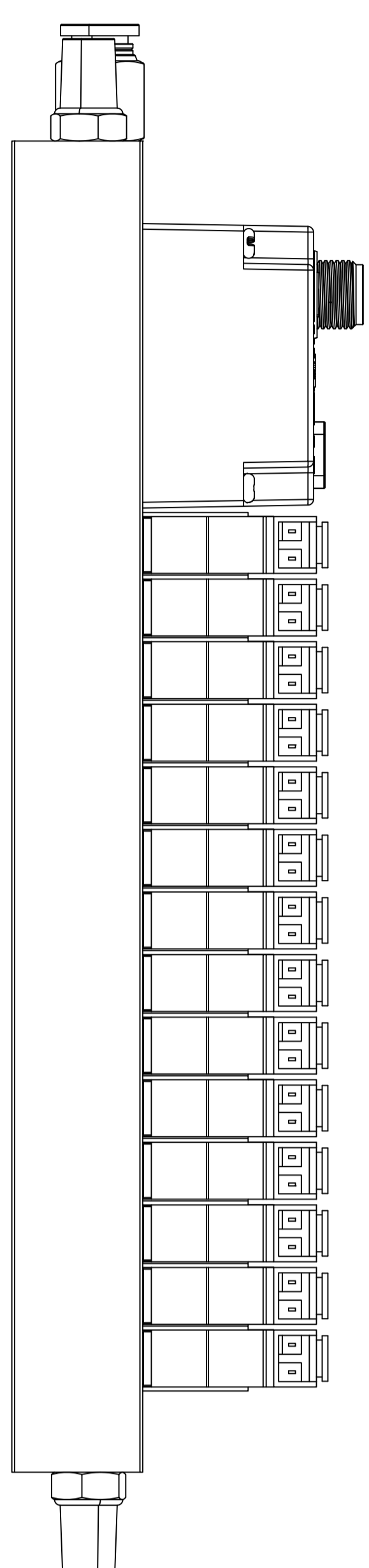
第 1 张 共 1 张 纸张
比例 1:1 版本 V1.0.0

1 2 3 4 5 6

A B C D

A B C D

1 2 3 4 5 6

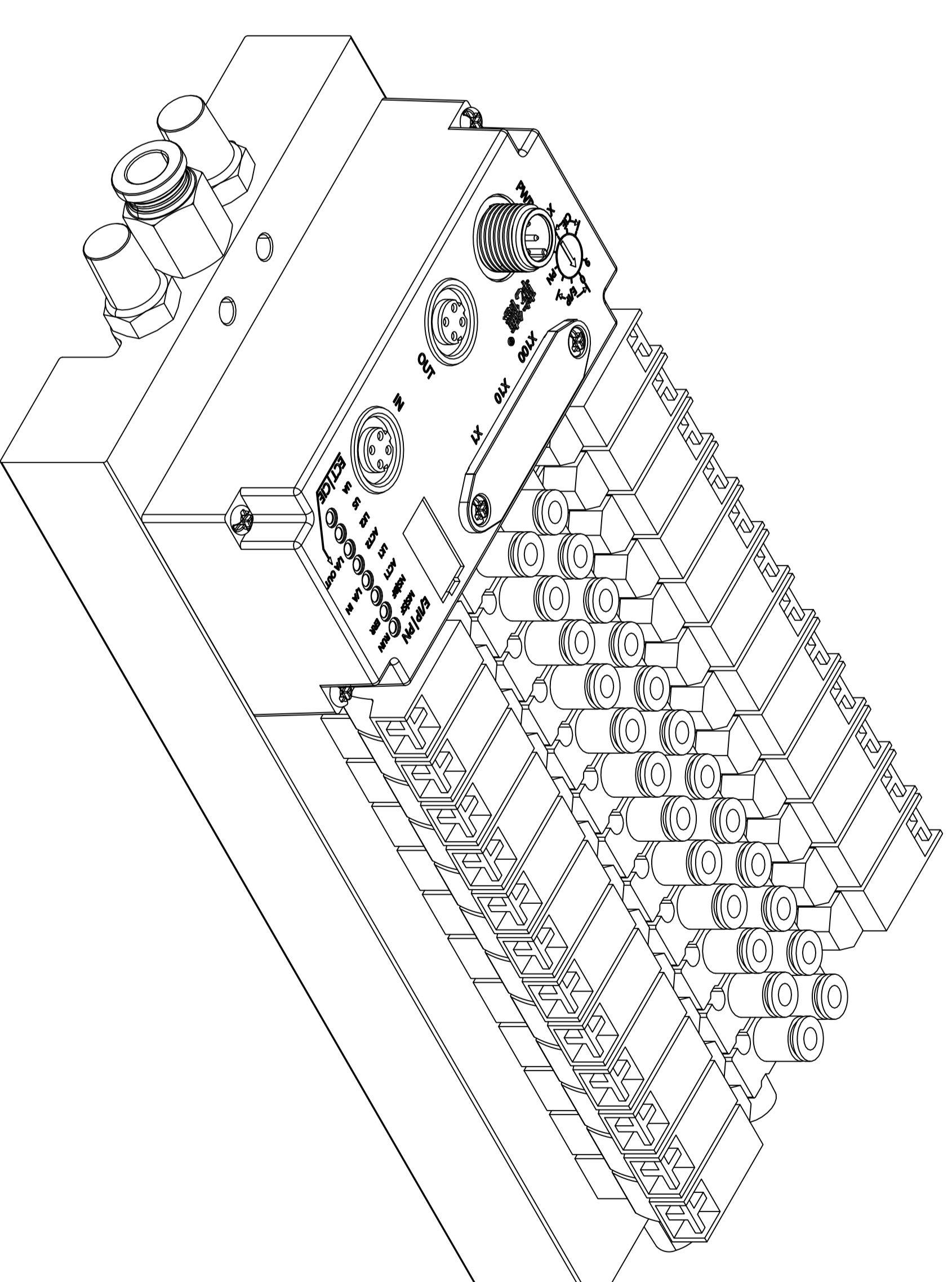
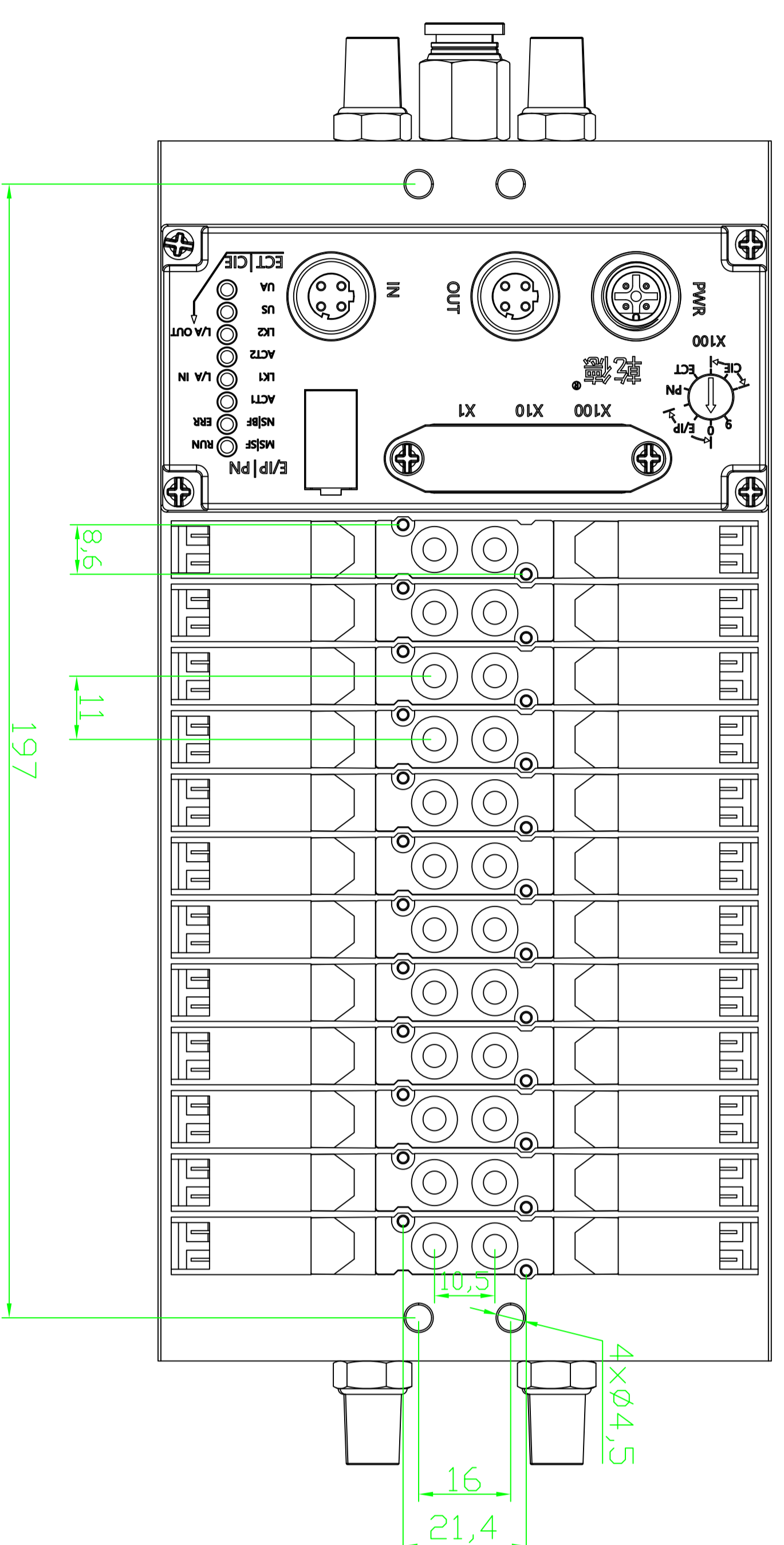
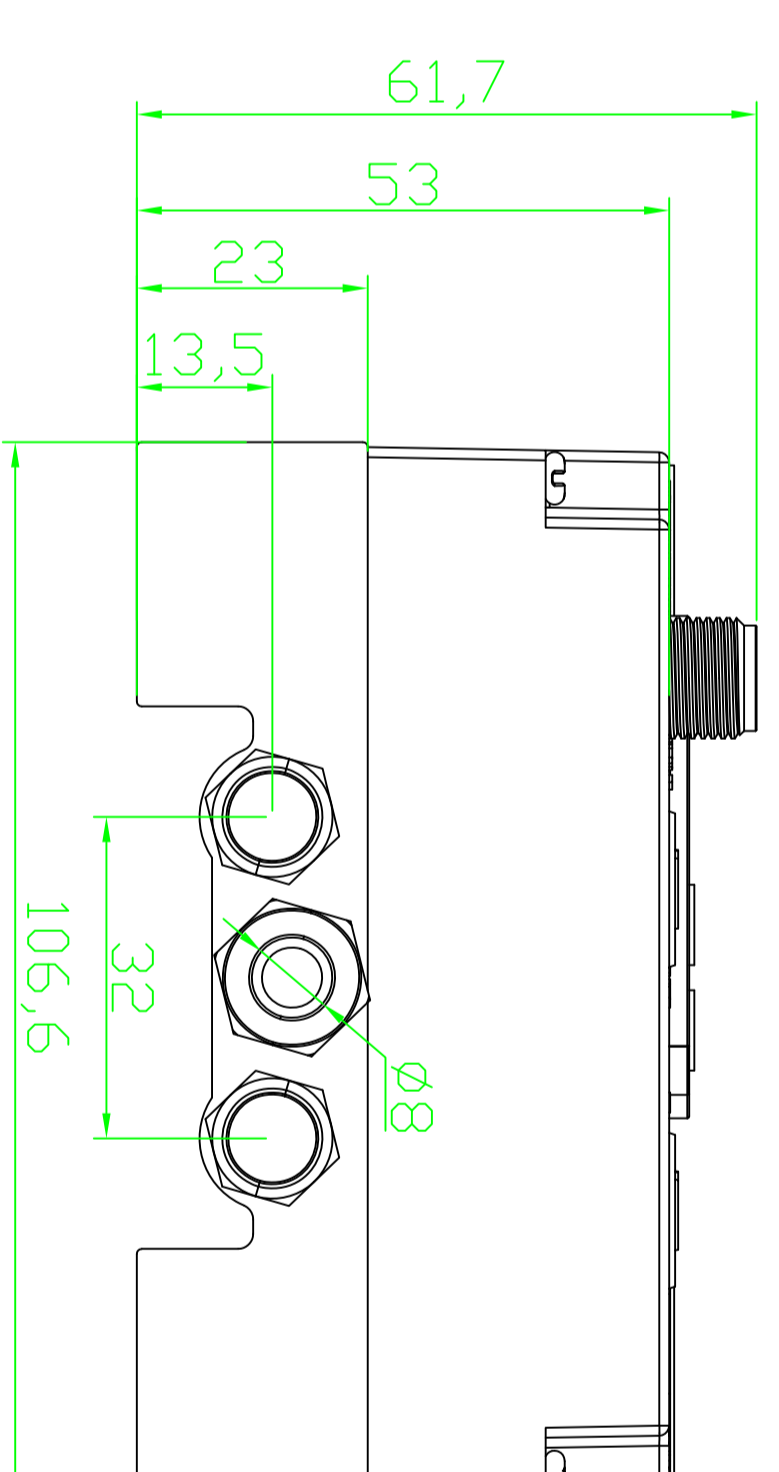
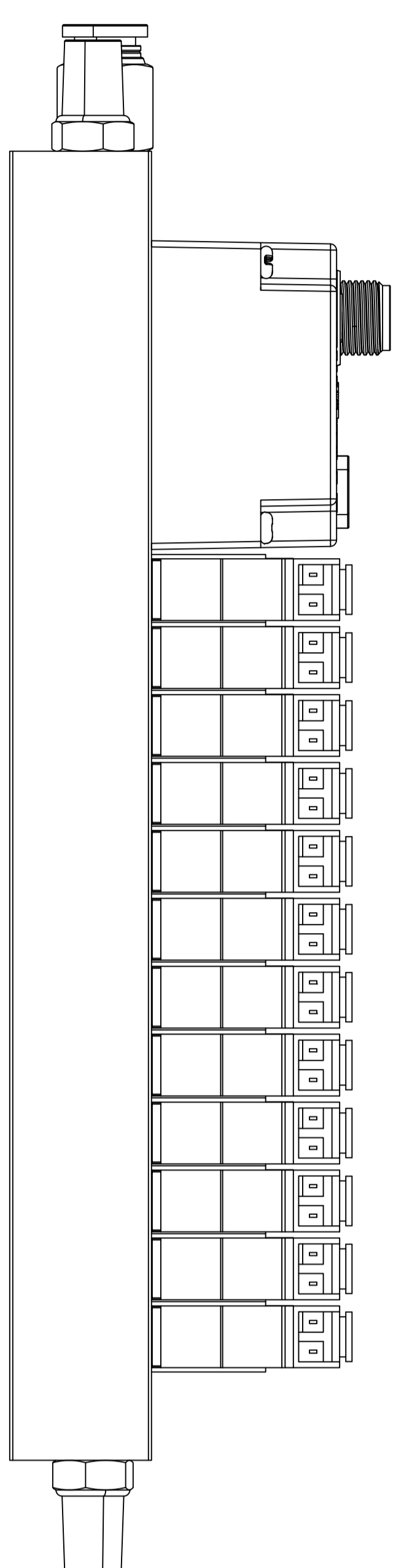


名称	阀岛	
型号	FV-A75-B5214-C4-S8-MPL	
制图	签名	日期
校审	林毅鸿	2022.07.21
批准		
备注		

乾德®
FUJIAN QIAN DE ELECTRO MECHANICAL CO. LTD
福建乾德机电有限公司

第 1 张 共 1 张 纸张
比例 1:1 版本 V1.0.0

1 2 3 4 5 6



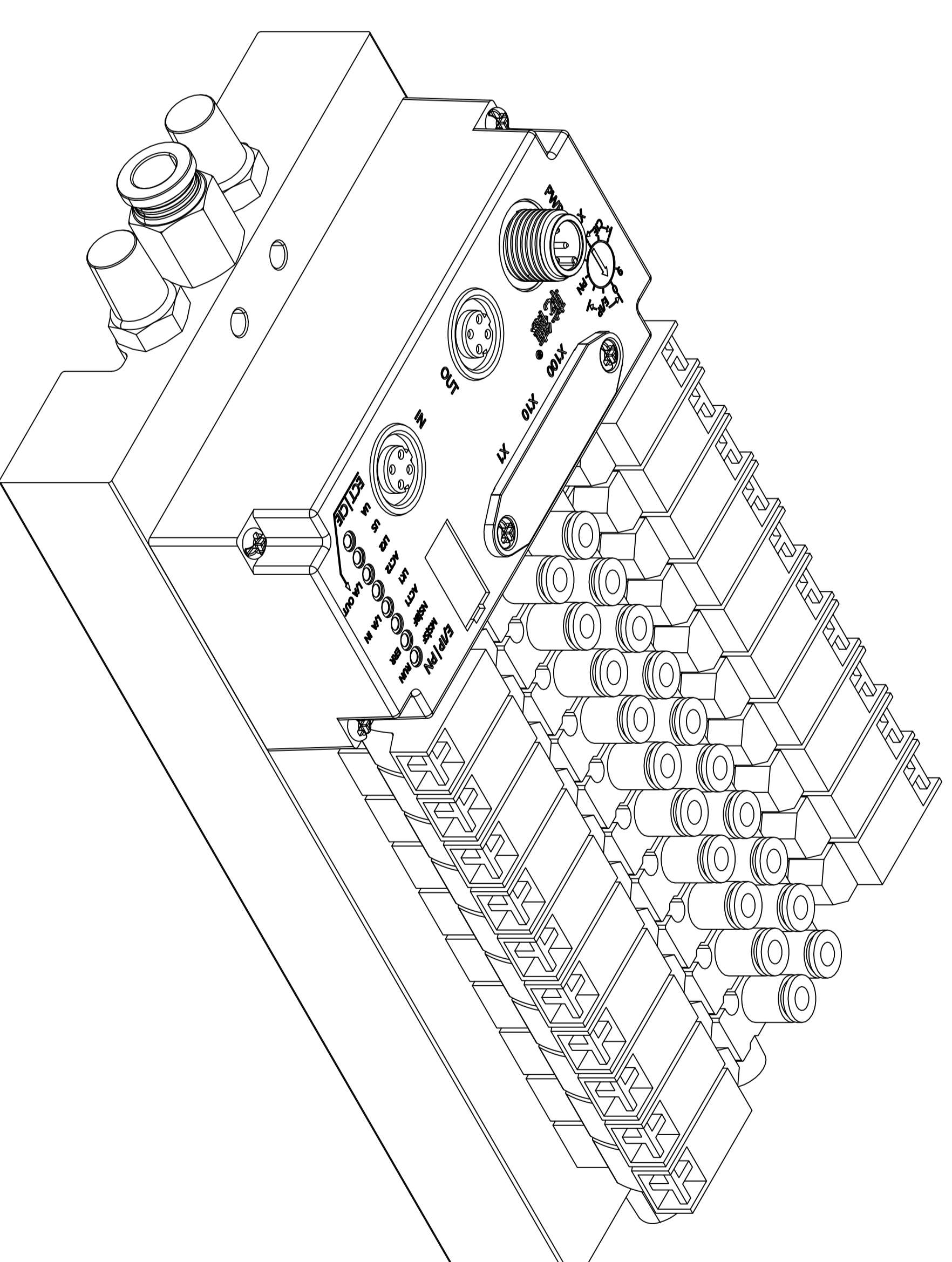
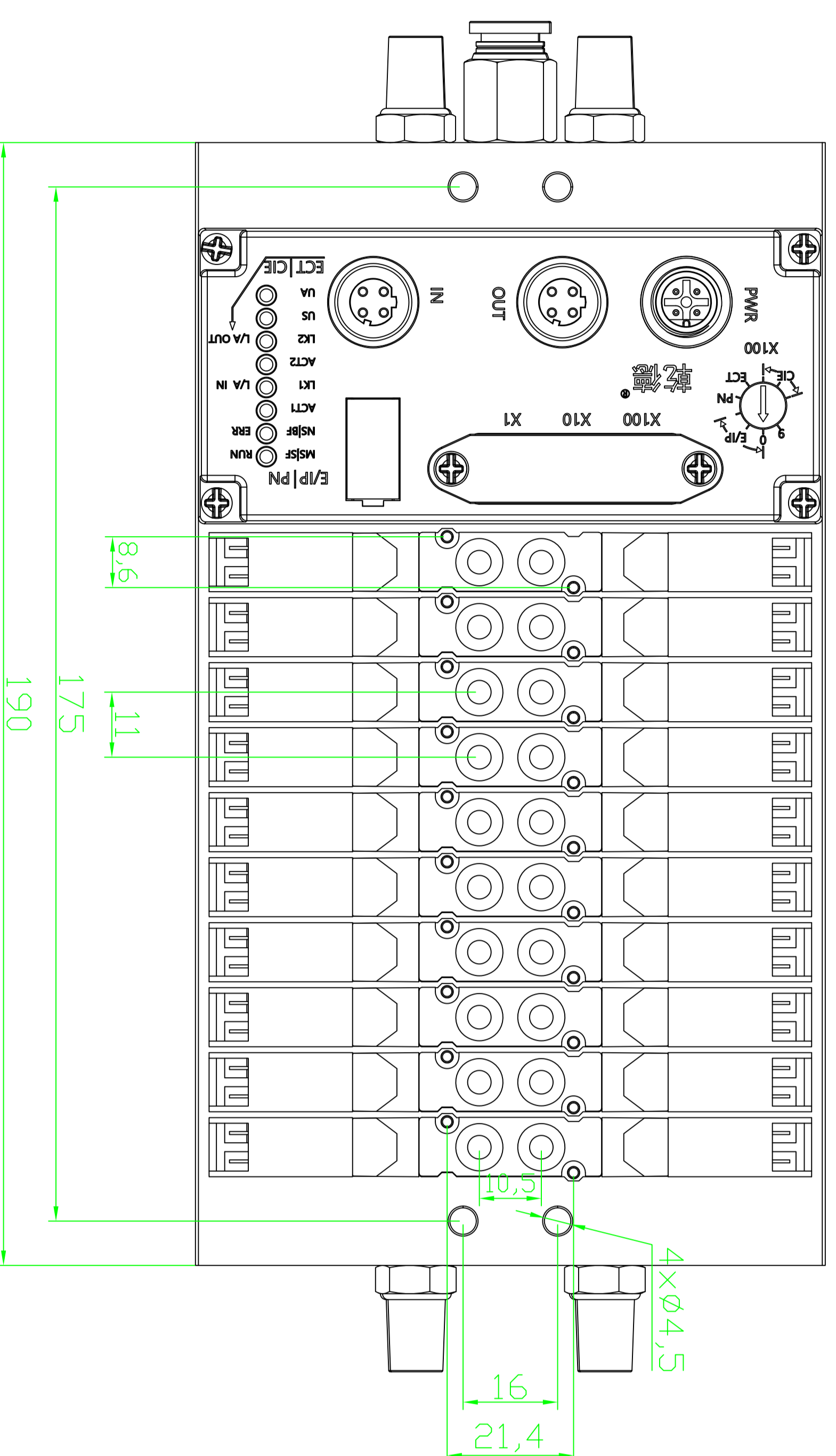
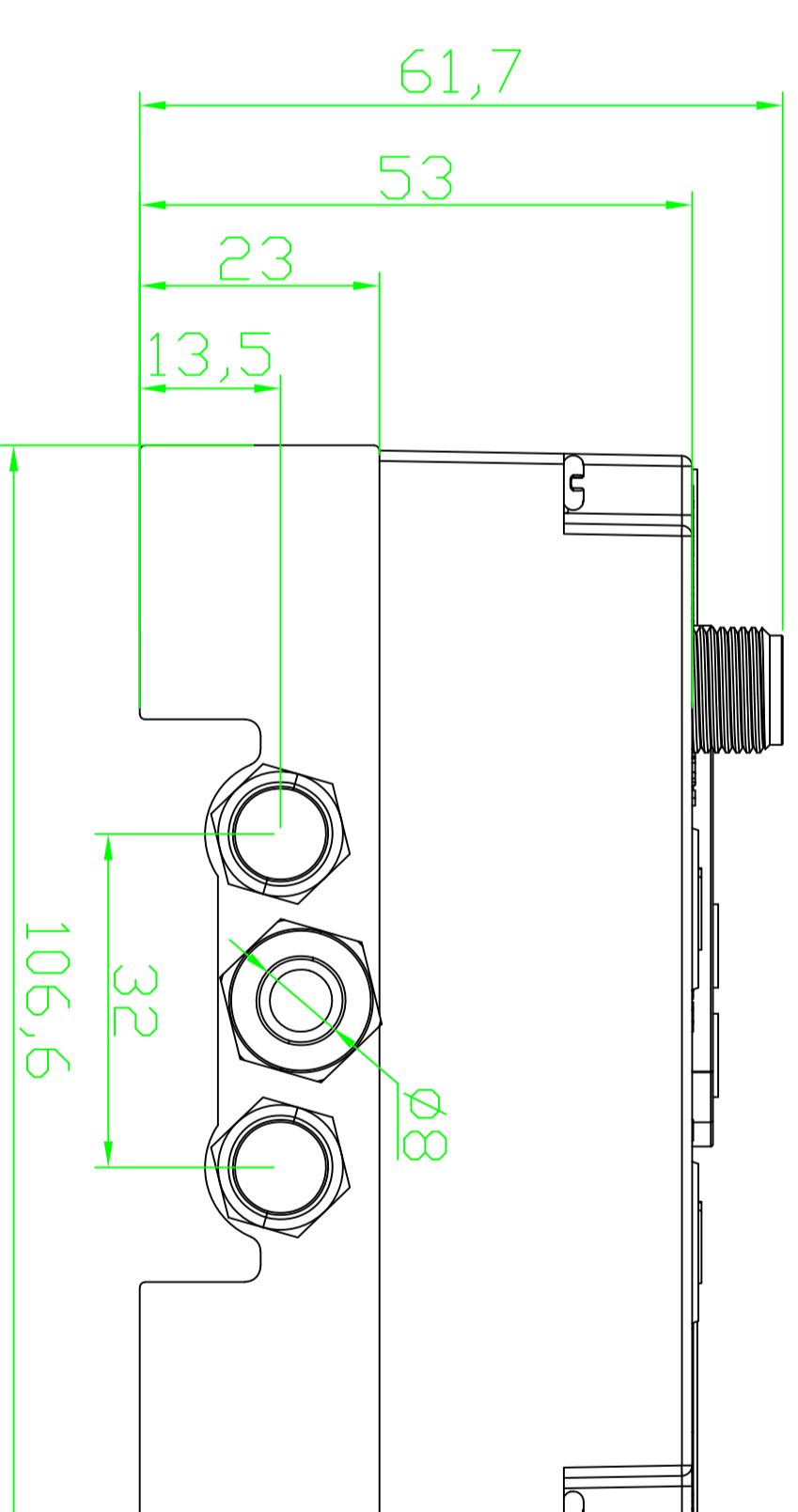
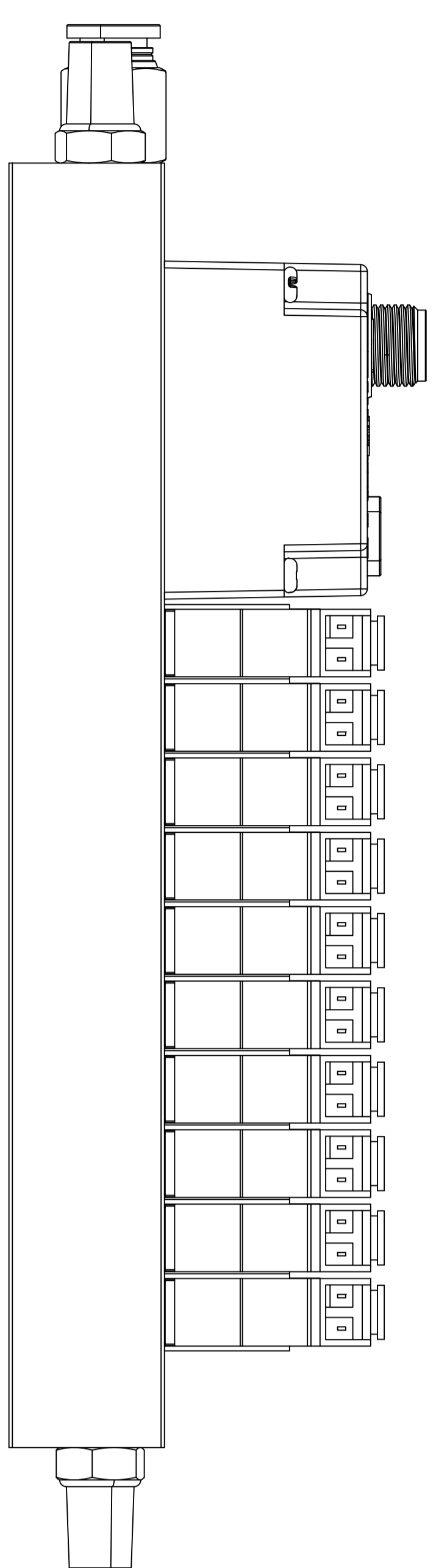
名称	阀岛	
型号	FV-A75-B5212-C4-S8-MPL	
图号	签名	日期
制	林毅鸿	2022.07.21
校		
审		
批		
准		
注		

福建乾德机电有限公司
FUJIAN QIAN DE ELECTRO MECHANICAL CO. LTD

乾德®

第 1 张 共 1 张 纸张
比例 1:1 版本 V1.0.0

1 2 3 4 5 6



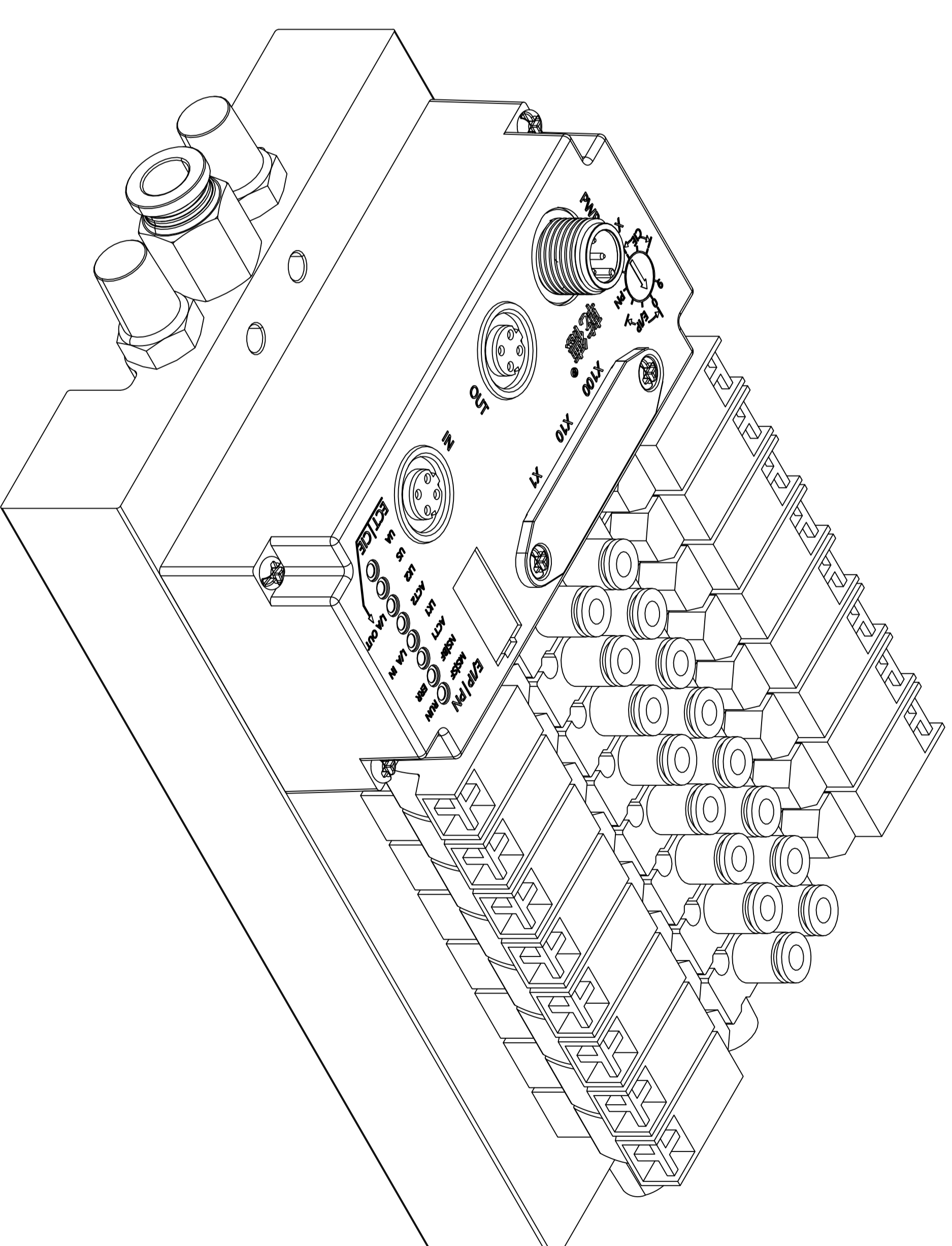
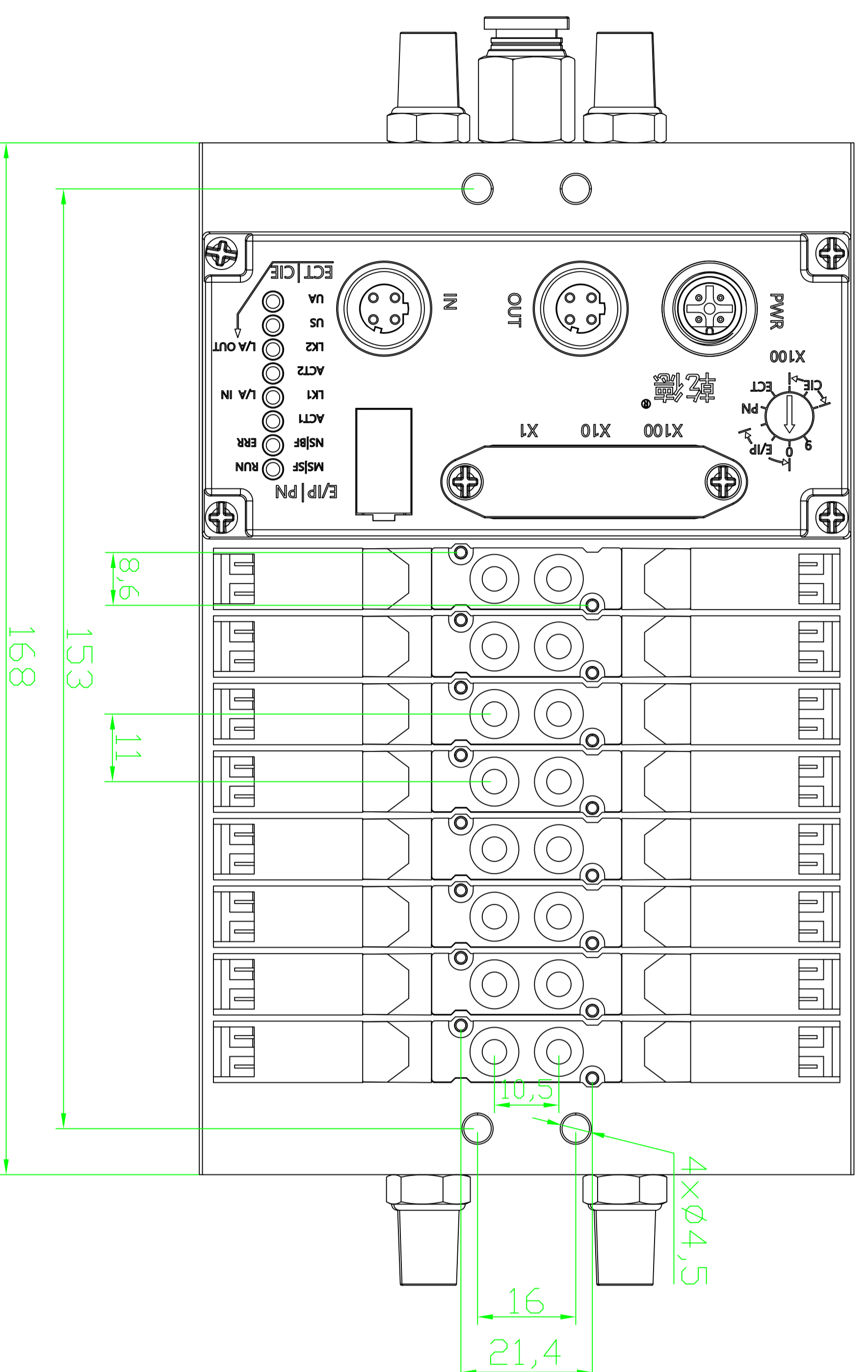
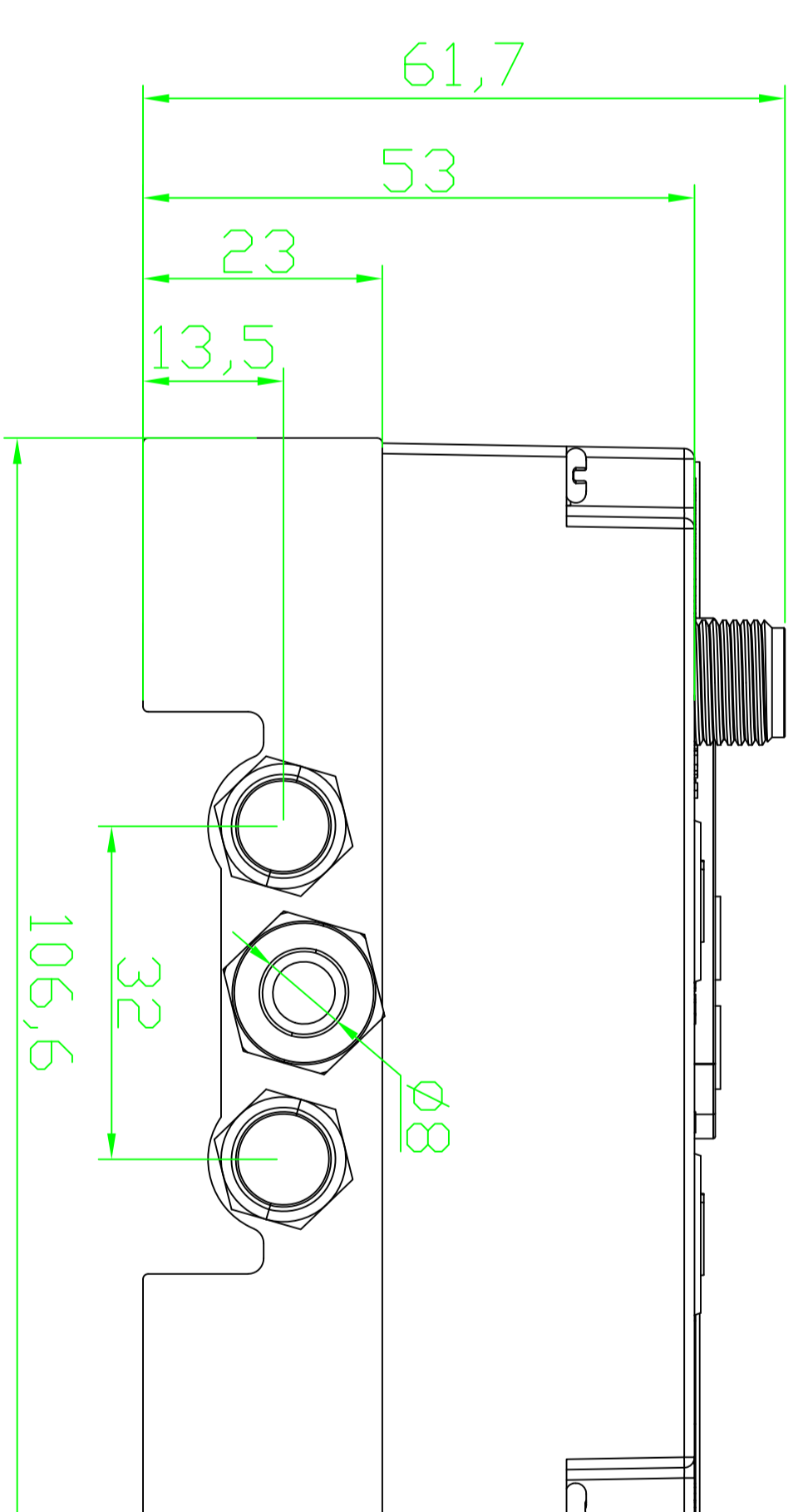
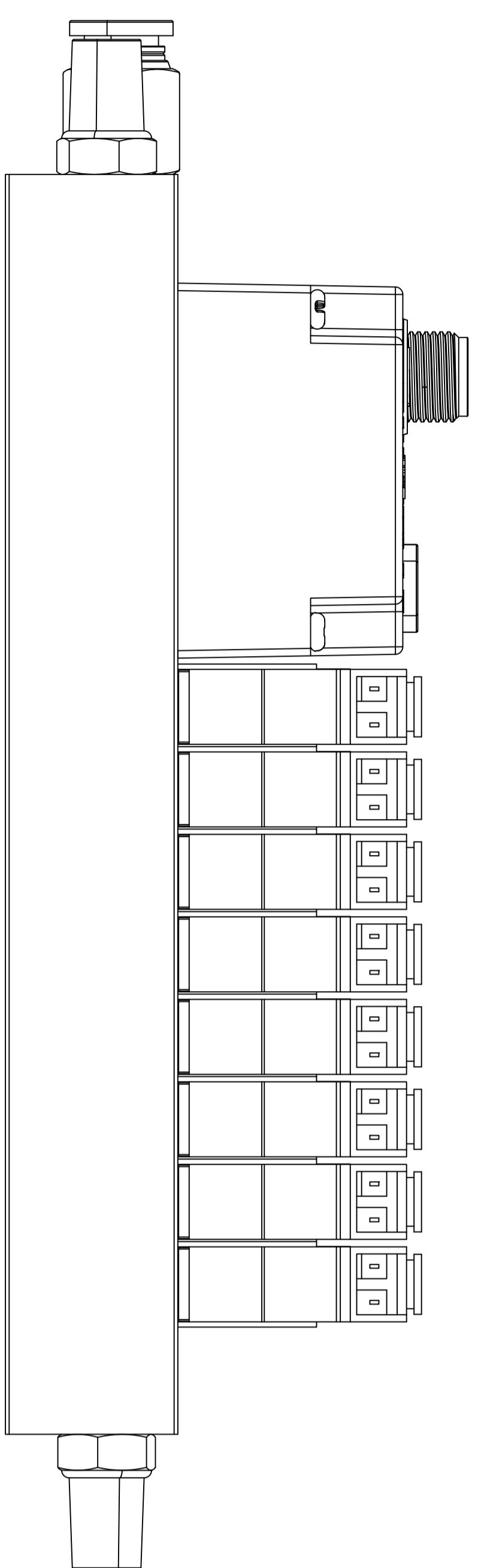
名称	阀岛		
型号	FV-A75-B5210-C4-S8-MPL		
图号	签名	日期	
制校	林毅鸿	2022.07.21	
审核			
批准			
备注			

福建乾德机电有限公司
FUJIAN QIAN DE ELECTRO MECHANICAL CO. LTD

乾德®

第 1 张 共 1 张 纸张
比例 1:1 版本 V1.0.0

1 2 3 4 5 6



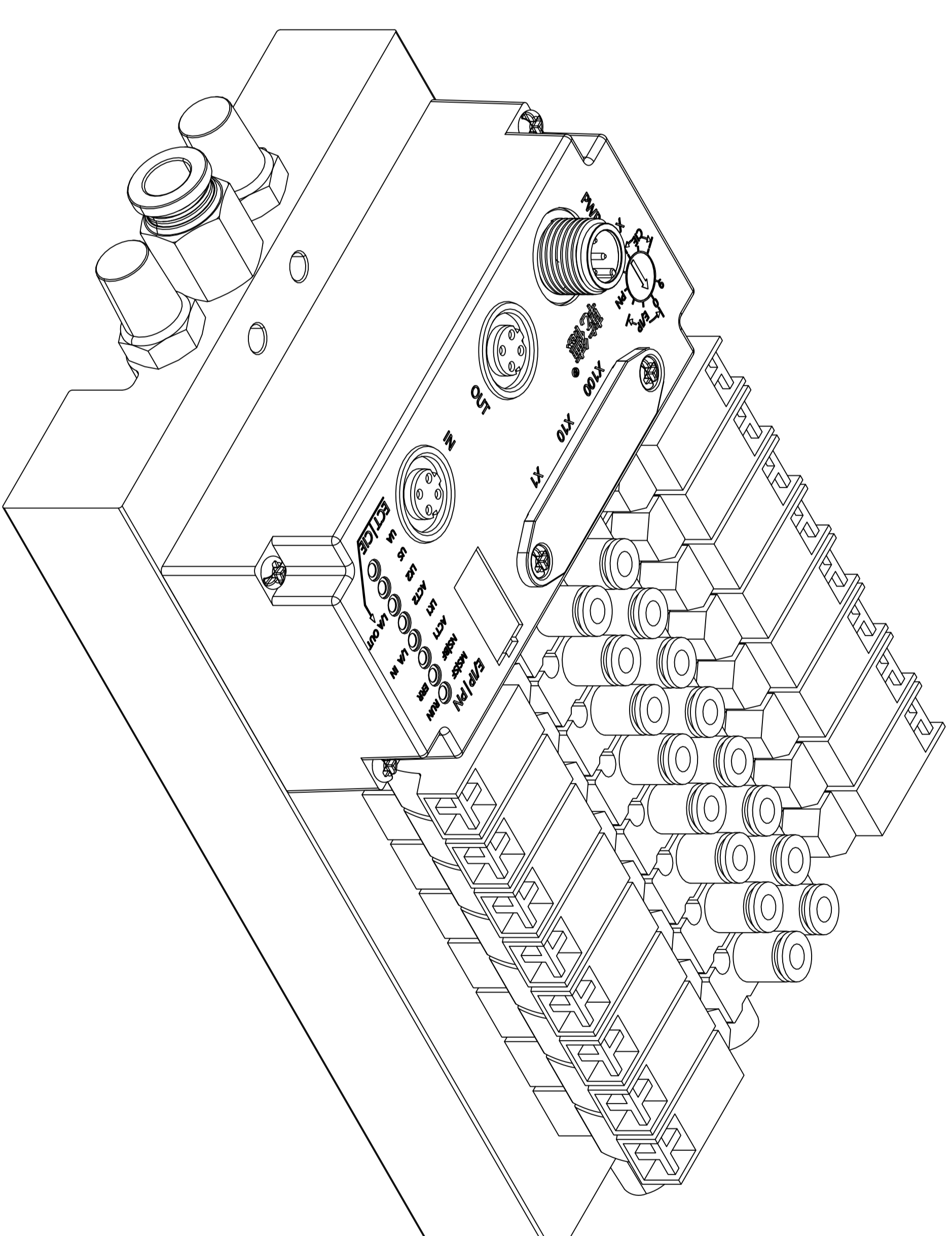
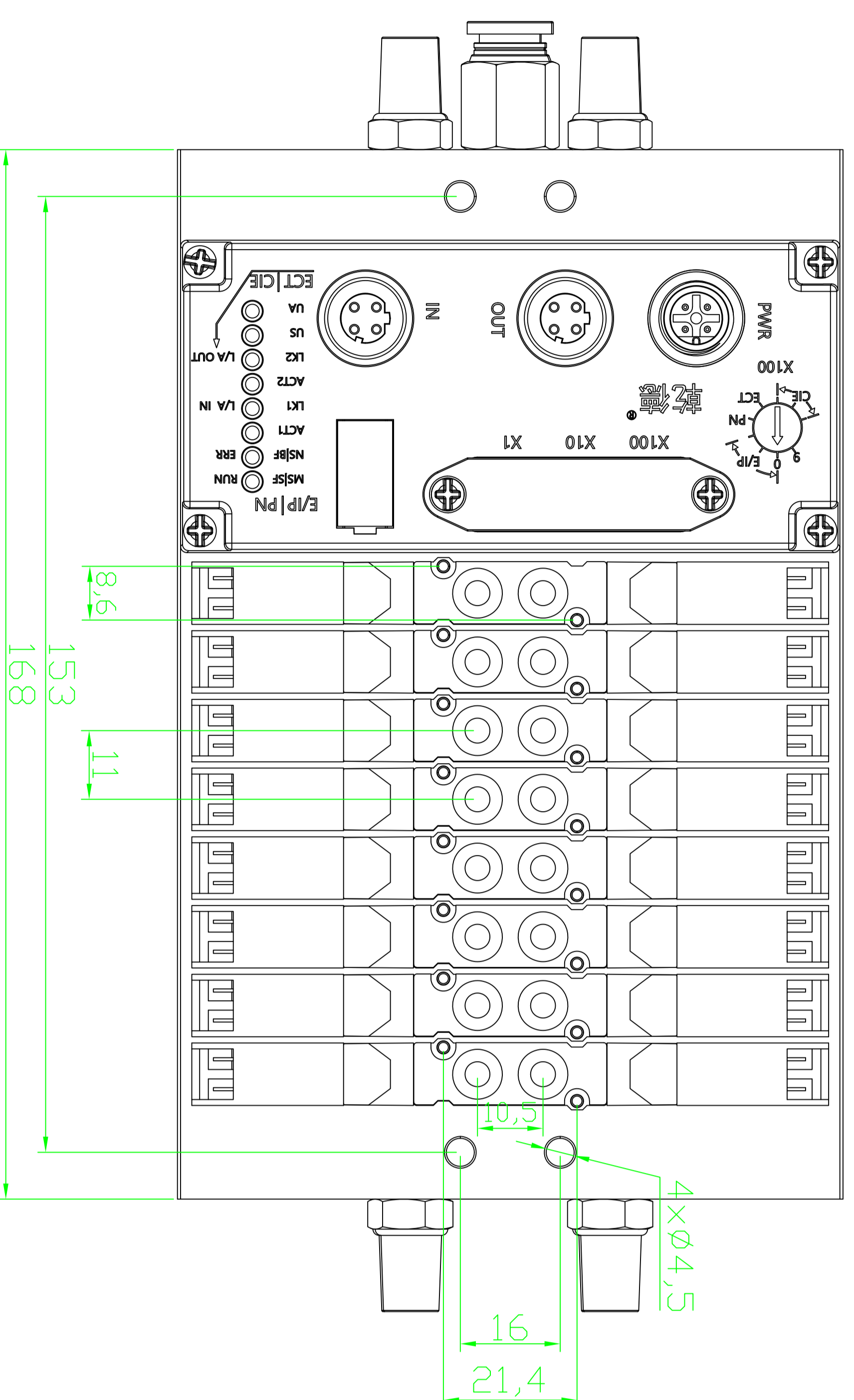
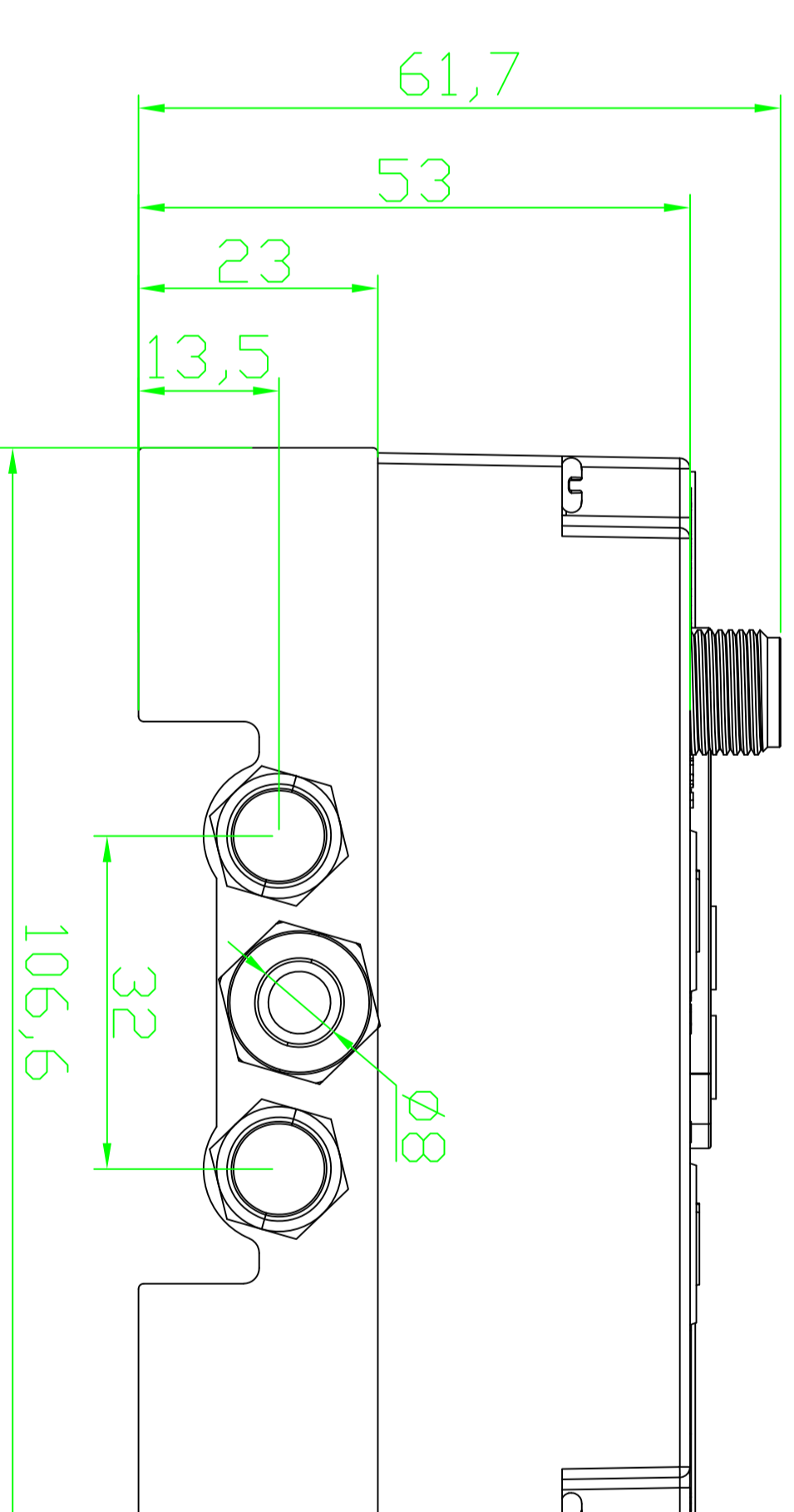
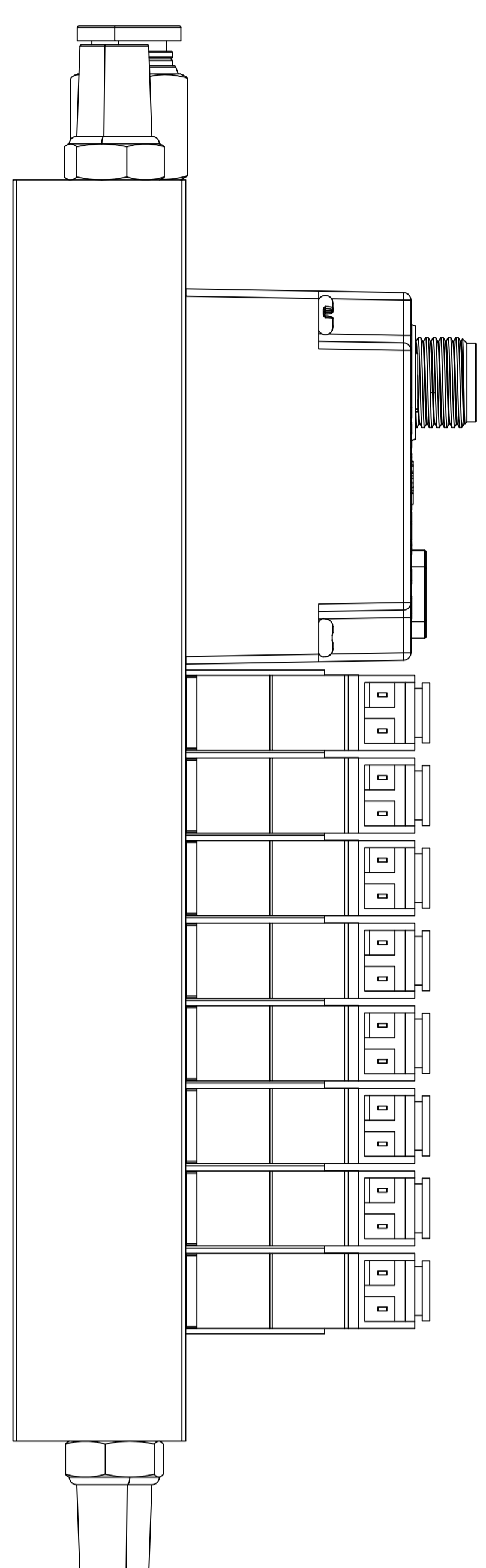
名称	阀岛	
型号	FV-A75-B528-C4-S8-MPL	
图号	签名	年月日
制校	林毅鸿	2022.07.21
审核		
批准		
备注		

福建乾德机电有限公司
FUJIAN QIAN DE ELECTRO MECHANICAL CO. LTD

乾德®

第 1 张 共 1 张 纸张
比例 1:1 版本 V1.0.0

1 2 3 4 5 6



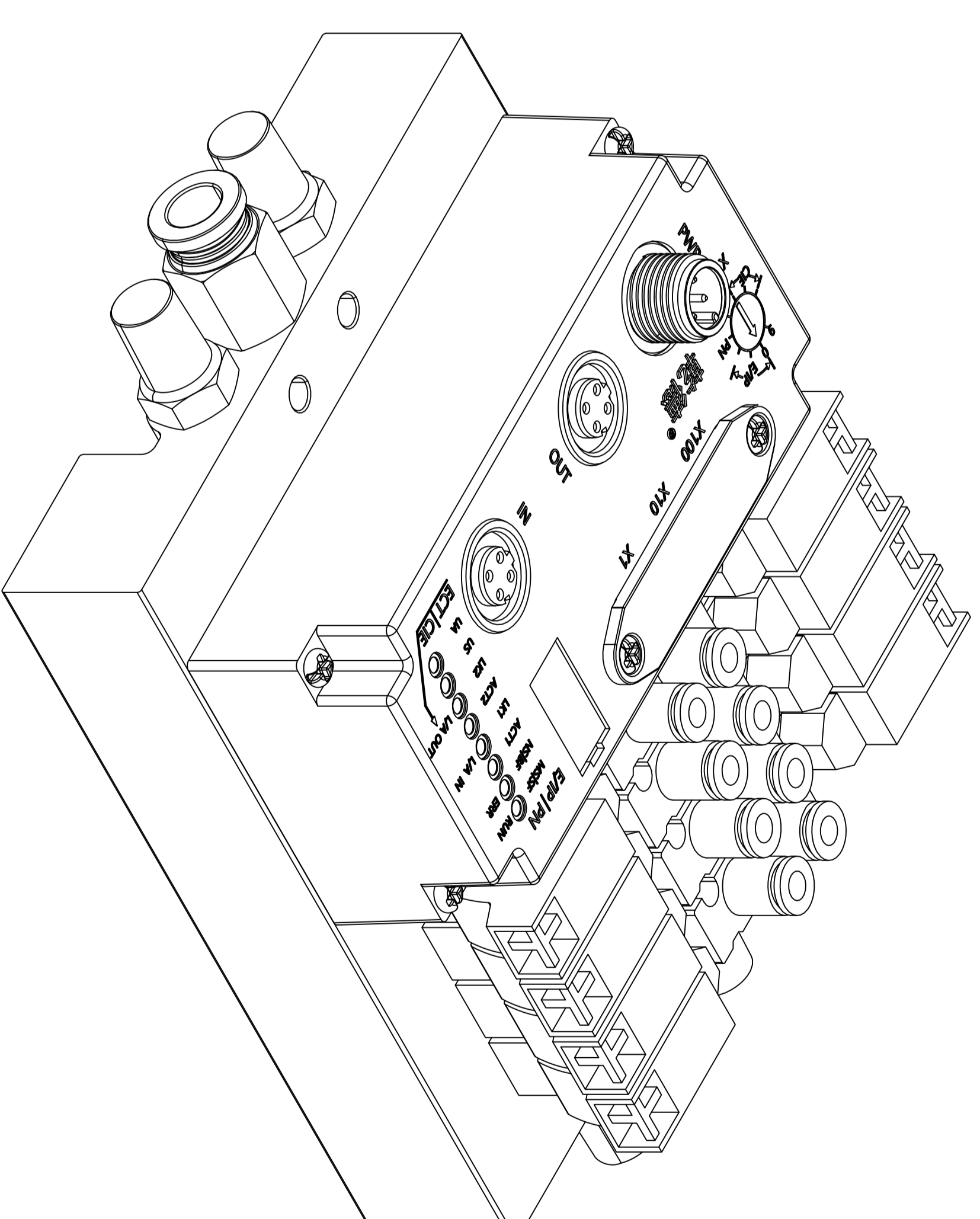
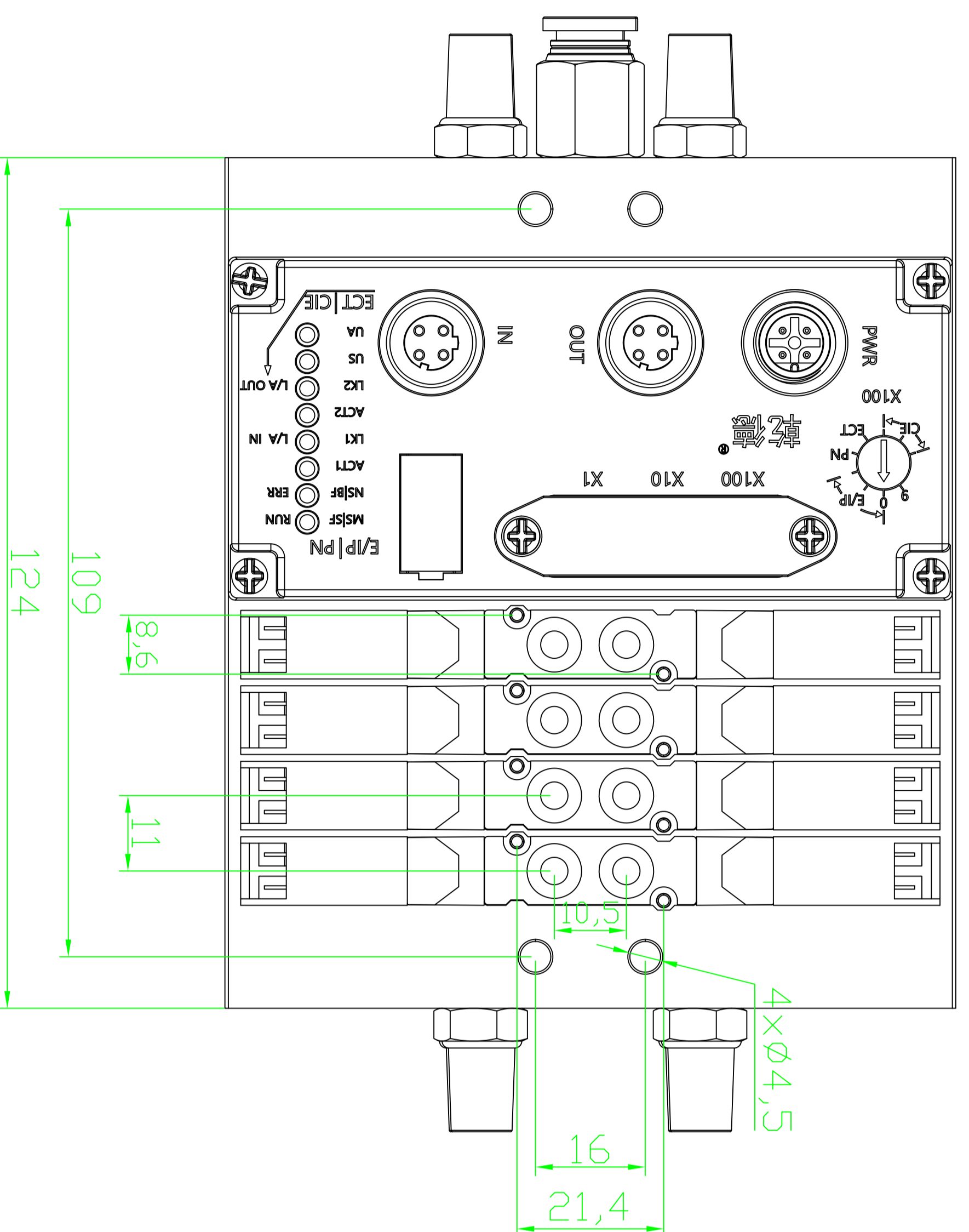
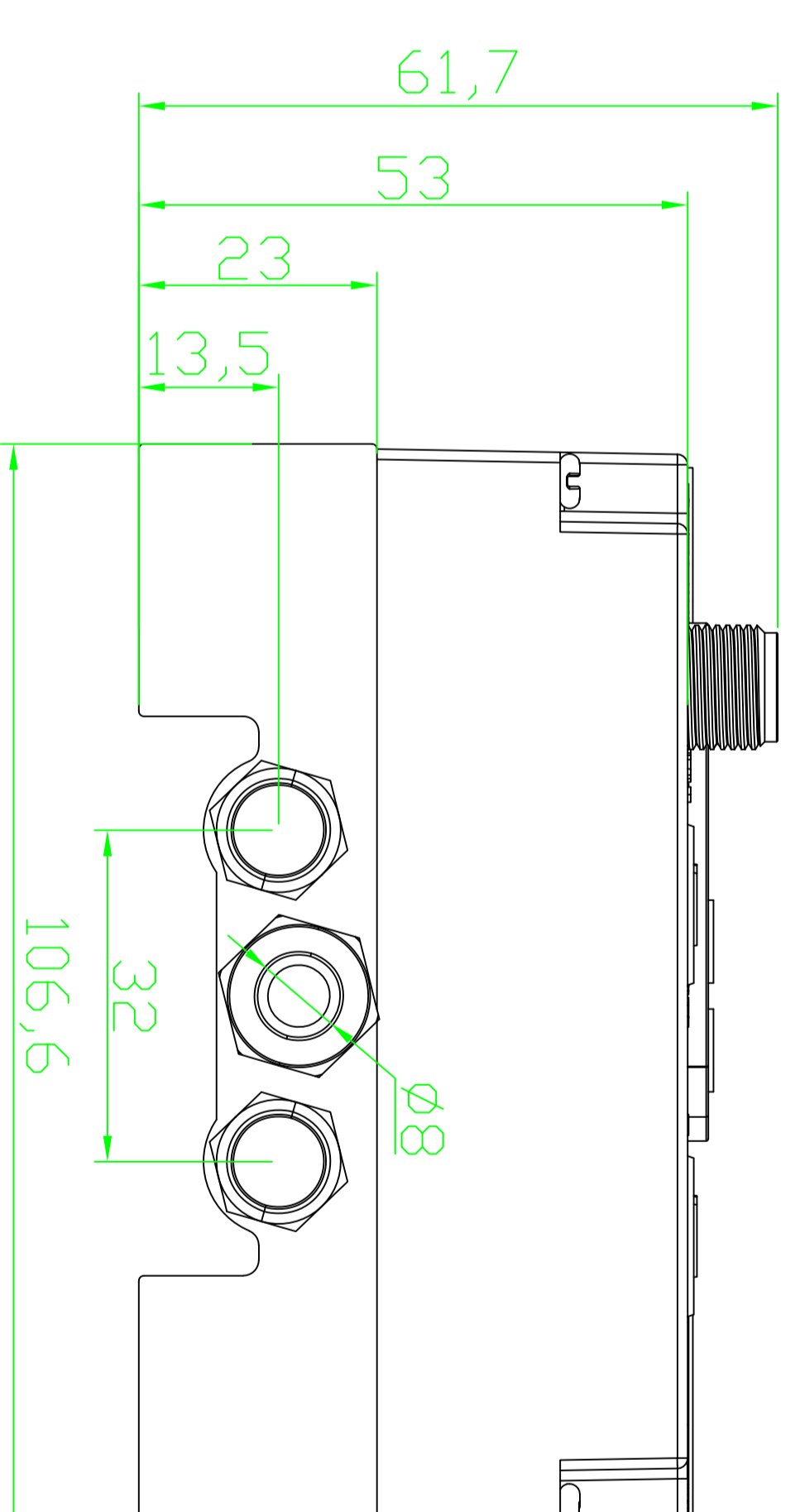
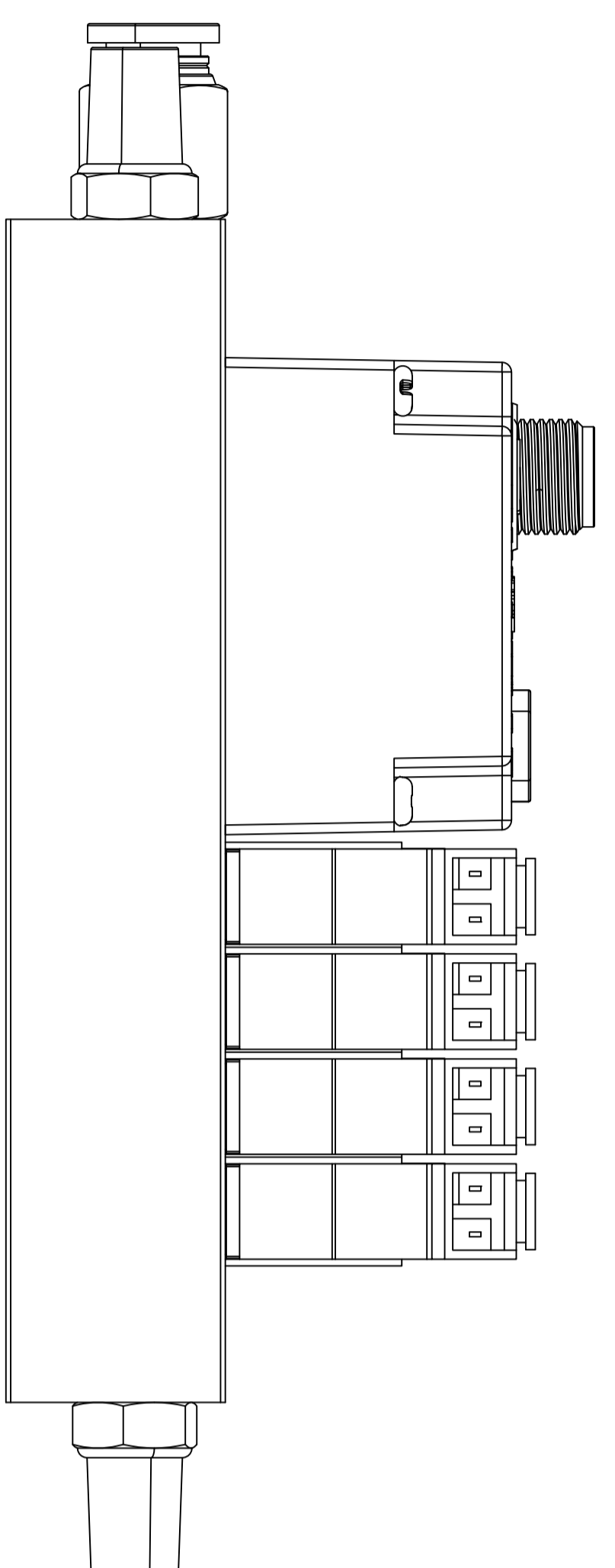
名称	阀岛		
型号	FV-A75-B526-C4-S8-MPL		
制图	签名	日期	
审核	林毅鸿	2022.07.21	
批准			
备注			

福建乾德机电有限公司
FUJIAN QIAN DE ELECTRO MECHANICAL CO. LTD

乾德®

第 1 张 共 1 张 纸张
比例 1:1 版本 V1.0.0

1 2 3 4 5 6



名称	阀岛		
型号	FV-A75-B524-C4-S8-MPL		
图号	签名	日期	
制校	林毅鸿	2022.07.21	
审核			
批准			
备注			

第 1 张 共 1 张 纸张
 比例 1:1 版本 V1.0.0

乾德®
 福建乾德机电有限公司
 FUJIAN QIAN DE ELECTRO MECHANICAL CO. LTD

1 2 3 4 5 6